

# РОССИЙСКАЯ ФЕДЕРАЦИЯ



## ПАТЕНТ

НА ПОЛЕЗНУЮ МОДЕЛЬ

№ 99115

### ЗАПАЛЬНИК

Патентообладатель(ли): *Закрытое акционерное общество "Поликом" (RU)*

Автор(ы): *Масленников Виктор Александрович (RU)*

Заявка № 2010125655

Приоритет полезной модели **22 июня 2010 г.**

Зарегистрировано в Государственном реестре полезных моделей Российской Федерации **10 ноября 2010 г.**

Срок действия патента истекает **22 июня 2020 г.**

*Руководитель Федеральной службы по интеллектуальной собственности, патентам и товарным знакам*



*Б.П. Симонов*



ФЕДЕРАЛЬНАЯ СЛУЖБА  
ПО ИНТЕЛЛЕКТУАЛЬНОЙ СОБСТВЕННОСТИ,  
ПАТЕНТАМ И ТОВАРНЫМ ЗНАКАМ

## (12) ОПИСАНИЕ ПОЛЕЗНОЙ МОДЕЛИ К ПАТЕНТУ (ТИТУЛЬНЫЙ ЛИСТ)

(21), (22) Заявка: 2010125655/06, 22.06.2010

(24) Дата начала отсчета срока действия патента:  
22.06.2010

(45) Опубликовано: 10.11.2010 Бюл. № 31

Адрес для переписки:  
426039, Удмуртская республика, г. Ижевск,  
ул. Дзержинского, 7

(72) Автор(ы):

Масленников Виктор Александрович (RU)

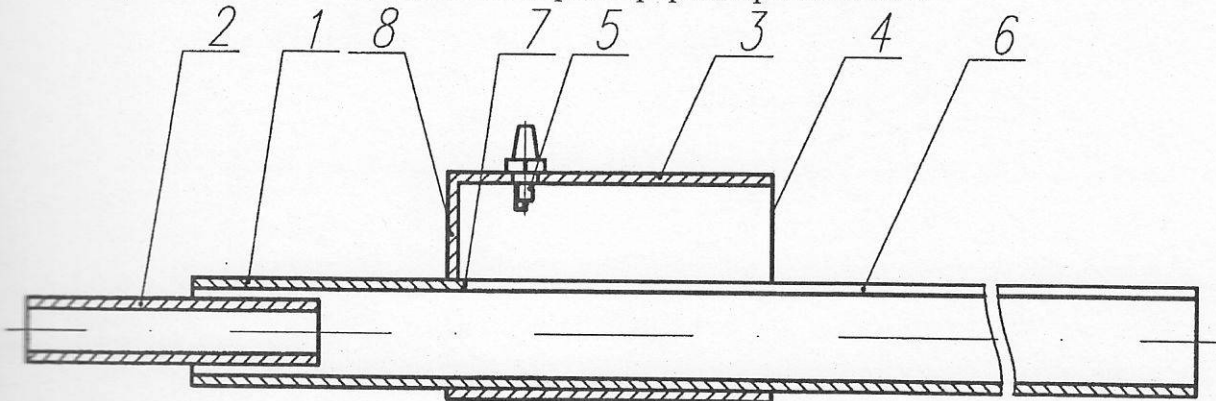
(73) Патентообладатель(и):

Закрытое акционерное общество "Поликом"  
(RU)

## (54) ЗАПАЛЬНИК

## (57) Формула полезной модели

Запальник, содержащий газовод и форкамеру с запальной свечой, выполненную в виде кольцевого коллектора с входным и выходным торцами, отличающийся тем, что форкамера размещена на газоводе, выходной торец ее выполнен открытым, а на газоводе под свечой выполнена продольная прорезь до конца газовода, начало которой размещено между входным торцем форкамеры и свечой.



RU 99 115 U1