

ЗАО «ПОЛИКОМ»

Датчик

контроля наличия и температуры воды

ДКВТМ

Паспорт

г. Ижевск
2010 г.

Датчик-реле комбинированный ДКВТМ код ОКП 42 1875, далее по тексту датчик, предназначен для контроля наличия воды в системах охлаждения установок и температуры воды.

Датчик устанавливается на открытых сливах.

Датчик контролирует отсутствие или недостаточное количество воды в системе охлаждения, а также температуру воды.

При отсутствии или недостаточном количестве воды или нагреве воды до температуры срабатывания датчика возникает аварийная ситуация. Аварийная ситуация индицируется красным светодиодом датчика.

Аварийная ситуация отсутствует при одновременном контакте корпуса и измерительной части датчика с водой.

Температура срабатывания датчика 10 - 70°C ±5% (по запросу).

Напряжение питания датчика +20 — +30В постоянного тока

Тип выхода транзистор n-p-n типа с открытым коллектором

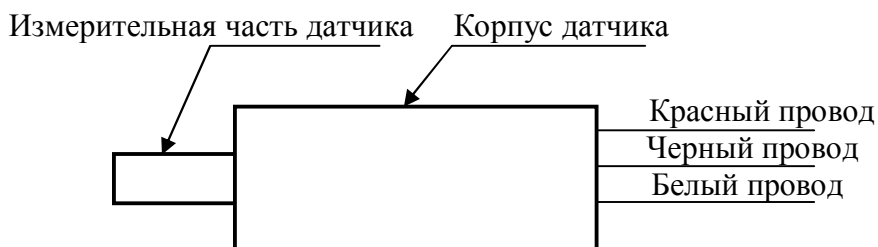
Ток нагрузки выхода не более 100 mA

Давление воды, действующее на датчик не более 3 бар

Материалы:

Корпус датчика..... Труба 20x2,8 ГОСТ3262-75

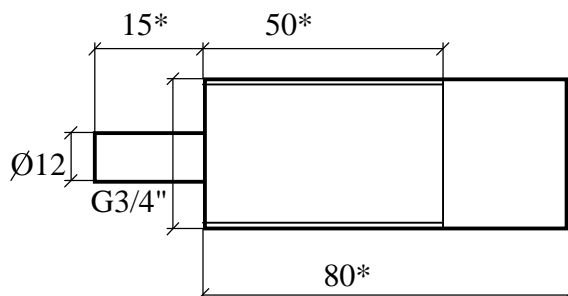
Измерительная часть нерж. сталь 12X18H9T



Красный провод — питание +20 — +30В постоянного тока

Черный провод — питание (общая точка- земля)

Белый провод — выход датчика



Габаритные и присоединительные размеры датчика.

В случае использования датчика для контроля загрязненной жидкости, на измерительной части датчика могут образовываться отложения, влияющие на работоспособность

датчика. Необходимо производить очистку данных отложений не реже 1 (одного раза) в 3 месяца с помощью неабразивных материалов.

Варианты подключения датчиков

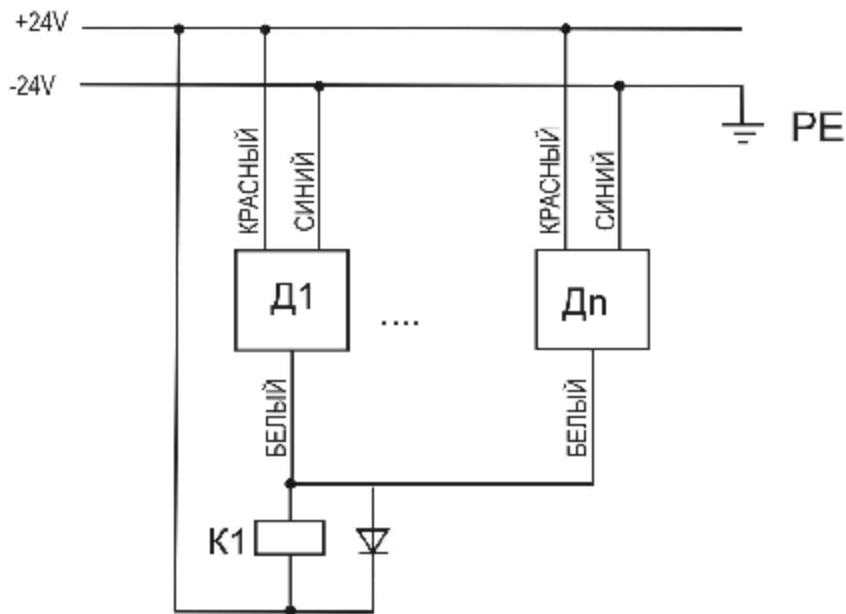


Рис.2 Подключение датчиков групповое (максимальное количество датчиков - 10)

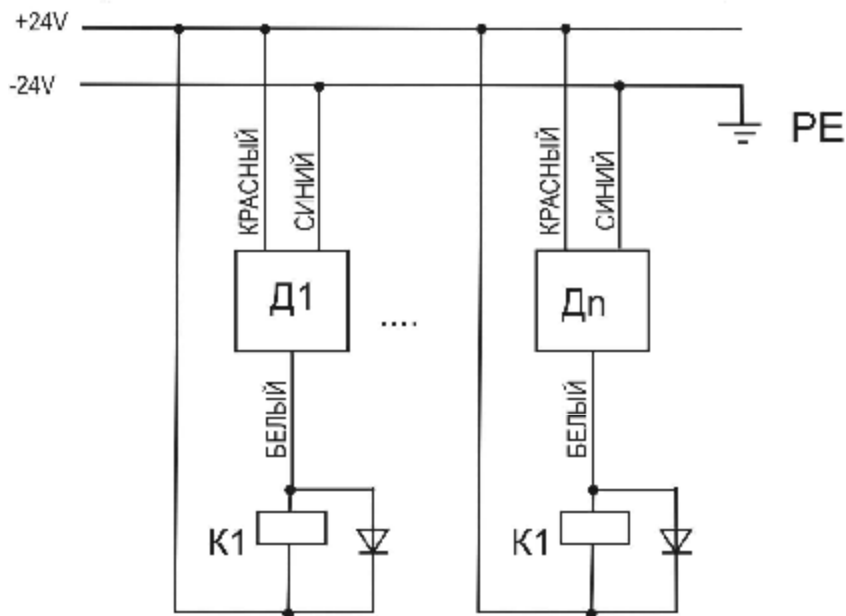


Рис.3 Подключение датчиков индивидуальное (максимальное количество датчиков зависит от мощности источника питания)

Д1....Дn - датчики ДКВТ, К1...Кn реле нагрузки



Рис. 4. Установка датчика на трубе.

Дата изготовления
М П

Данный паспорт является сертификатом качества предприятия.
Предприятие – изготовитель гарантирует исправную работу датчика в течение 12 месяцев с момента продажи при соблюдении условий эксплуатации. Претензии не принимаются при механических повреждениях, нарушениях целостности монтажа и деталей.

426039, Россия, г. Ижевск, Воткинское шоссе, 146, ЗАО «Поликом»,
тел./факс: (3412) 44-39-34, тел. 45-20-15

e-mail: polycom@udmnet.ru

[http: //www.zaopolycom.ru](http://www.zaopolycom.ru)